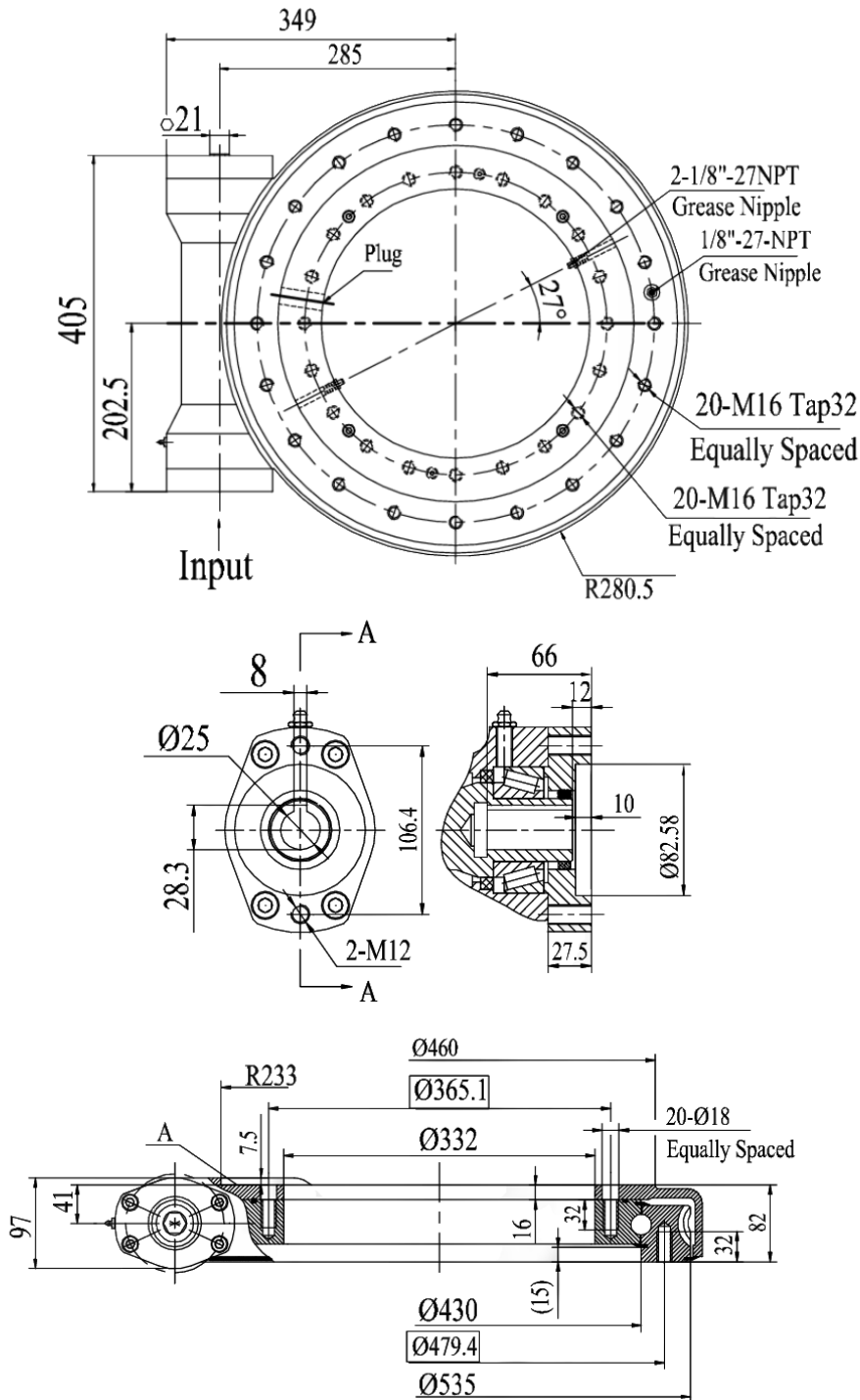
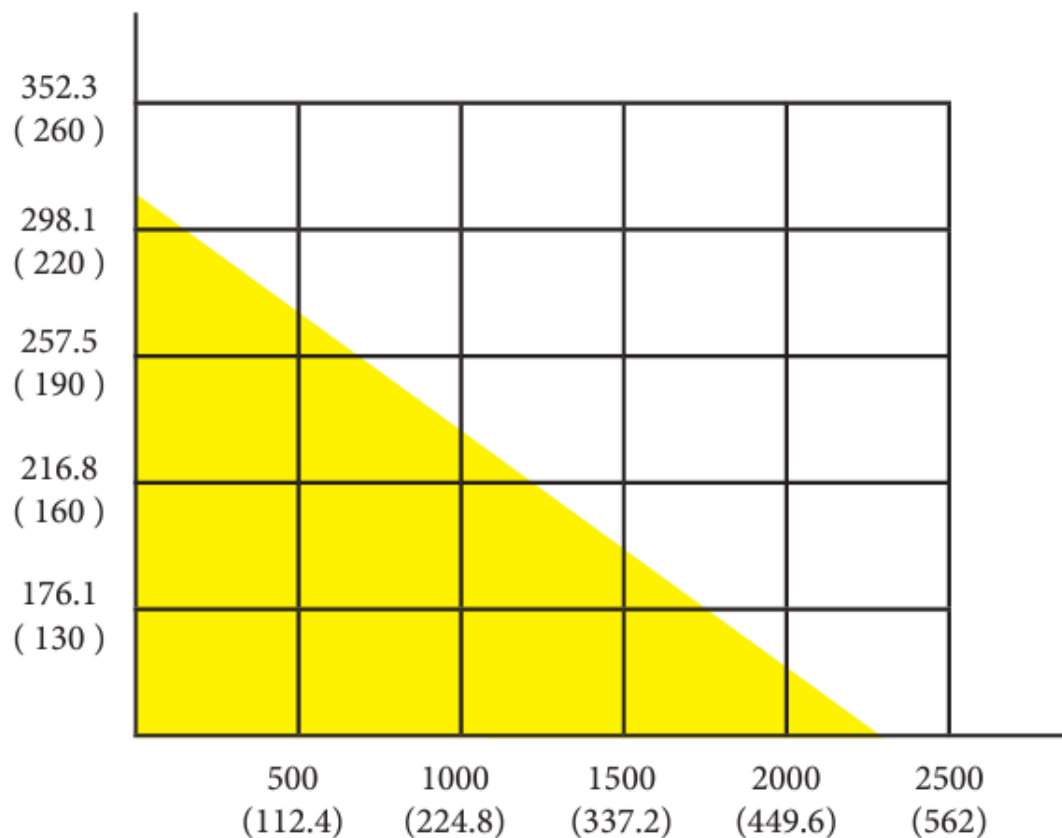


## TEHNIČNI LIST - DIMENZIJE

### WE25-104-BH-R



kN.m ( x 10<sup>3</sup> ft.lbf)  
Tilting Moment



kN ( x10<sup>3</sup> lbf)  
Static Axial Load

<b>Teža:</b>	199 kg
<b>Aksialna obremenitev:</b>	statična - 2360 kN, dinamična: 590 kN
<b>Radialna obremenitev:</b>	statična - 945 kN, dinamična - 470 kN
<b>Nagibni navor:</b>	310 kNm
<b>Zadrževalni navor:</b>	158,3 kNm
<b>Razmerje prenosa:</b>	104:1
<b>Izhodni navor:</b>	34,2 kNm